

■ ABM-50 | CHANFREINEUSE AUTOMATIQUE DOUBLE FACE

L'ABM-50 réalise des chanfreins double face de grande qualité sans déformation thermique ni création de zone affectée thermiquement, sur des tôles d'épaisseur de 8 à 80mm (5/16" à 3 1/8"), à l'aide d'une tête de coupe spécifique à huit plaquettes de coupe à 4 faces.

Angle de chanfrein réglable en continu entre 15 et 60° (aussi bien pour le chanfreinage par le haut ou par le bas), et ceci sans outils.



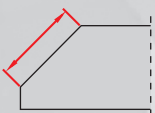
**Des centaines de machines
ABM-50 déjà installées sur tous
les continents!**

■ L'opérateur peut facilement régler et suivre les paramètres suivants:

- angle de chanfrein
- largeur du chanfrein
- hauteur du chanfrein
- profondeur de coupe
- vitesse de rotation
- vitesse d'avance
- charge

ADAPTÉES À L'USINAGE DE MATÉRIAUX DURS

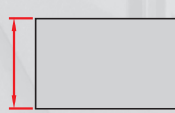
• Hardox • Super Duplex • Alliages de nickel c22 • Hastelloy c276 • Acier inoxydable 304,308,316L/Ti etc.



Largeur de chanfrein
jusqu'à 50 mm (2") / 45°
jusqu'à 66 mm (2-5/8") / 15°



Angles de chanfrein
haut 15° - 60°
bas 15° - 60°



Epaisseur tôle minimum 8 mm (5/16")
Epaisseur tôle maximum 80 mm (3-1/8")



Chanfreinage par
le haut



Chanfreinage
par le bas

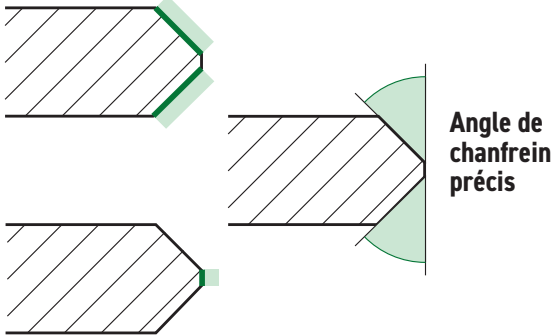
■ Caractéristiques et avantages

- chanfreinage avec avance automatique
- mesures et affichage numérique précis en temps réel de la géométrie du chanfrein et des paramètres d'usinage
- largeur de coupe jusqu'à 50 mm sous 45°
- retournement de 180° permet la réalisation d'un chanfrein double face – pas besoin d'équipements pour retourner la machine et donc un gain de temps et plus de sécurité dans l'atelier
- vitesse de rotation variable pour le travail sur différents épaisseurs et types d'acier
- polyvalent et transportable sur son chariot
- équipé d'une tête d'usinage avec 8 plaquettes remplaçables
- système de contrôle de surcharge

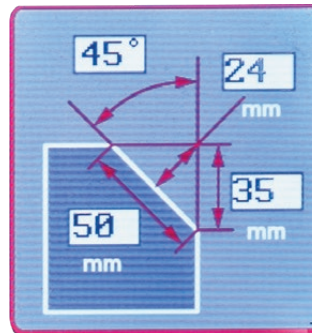
■ L'ABM-50 est doté d'un panneau de commande à distance unique avec écran LCD qui affiche la géométrie exacte du chanfrein et permet un réglage précis de la vitesse de la broche ainsi que de la vitesse d'avance pour les optimiser en fonction de la qualité du matériau.

La géométrie précise du chanfrein peut être obtenue grâce à la mesure en temps réel et aux lectures en direct sur l'écran.

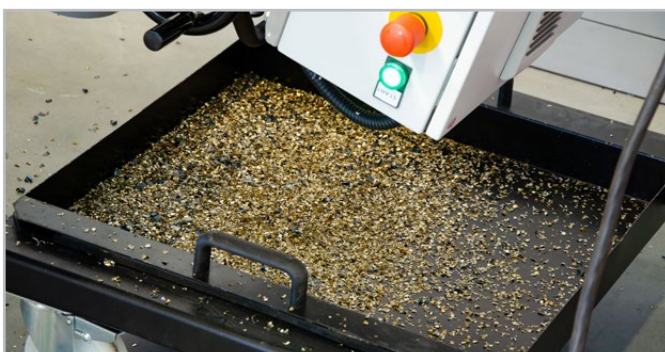
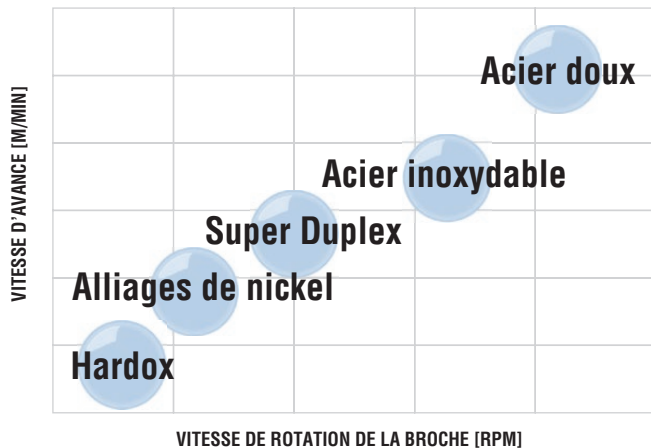
Largeur précise du chanfrein



Talon de chanfrein précis



■ Réglage précis de la vitesse de la broche et de l'avance pour optimiser les conditions de coupe en fonction de la qualité du matériau, notamment l'acier inoxydable, le duplex, les alliages, le hardox et bien d'autres.



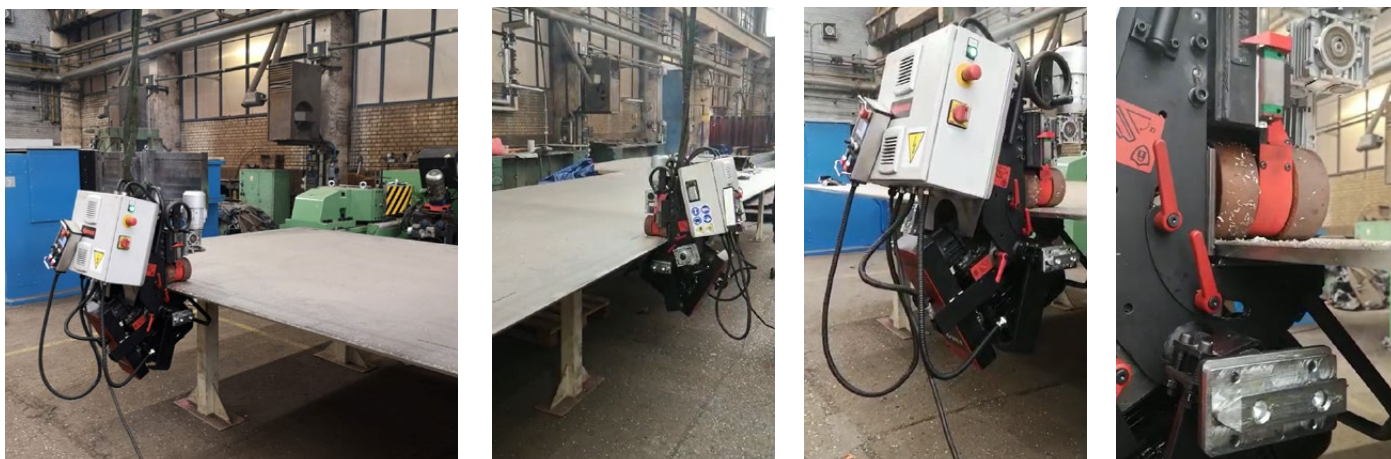
- L'ABM-50 chanfreine les bords de tôle sans effort physique de l'opérateur.
La largeur maximale de chanfrein à 45° est de 50 mm (2").



- L'inversion à 180° de l'ABM-50 permet d'obtenir un chanfrein double face, ce qui évite de devoir retourner des plaques longues et lourdes.



- L'ABM-50 peut être utilisée sans chariot si nécessaire, par exemple lorsque la surface du sol est très inégale.



L'ABM-50 s'est avérée être une chanfreineuse fiable et efficace dans les conditions de travail les plus exigeantes, y compris lors de températures élevées et d'humidité.



Accessoires



Tête d'usage
(8 plaquettes nécessaires)
Référence: GLW-000051



Plaquette de coupe 1 pièce
(vendues par boîte de 10)
Référence: PLY-000282

Plaquette de coupe HD pour tous les types de matériaux y compris les métaux durs 1 pièce (vendu 10 pièces/boîte)
Référence: PLY-000591



Vis pour plaquette de coupe
SRB-000485

CARACTERISTIQUES ABM-50	
Voltage	3~ 400 V + PE, 50/60 Hz 3~ 480 V + PE, 50/60 Hz
Puissance	6.5 kW
Vitesse de rotation (à vide)	300-800 rpm
Vitesse d'avance	0-1.2 m/min (47"/min)
Angle de chanfrein (β , Fig. 1)	15-60°
Largeur de coupe maximum (b, Fig. 1)	50 mm (2")
Profondeur de coupe maximum (d, Fig. 1) tolérée par passe	6 mm (1/4")
Epaisseur de tôle	8-80 mm (5/16"-3 1/8")
Température ambiante requise	0-40 °C (34-104°F)
Poids	320 kg (700 lbs)
Référence:	UKS-0627-10-40-00-0

β	b
15°	66 mm (2 5/8")
30°	52 mm (2")
45°	50 mm (2")
60°	51 mm (2")

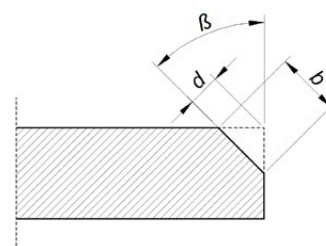
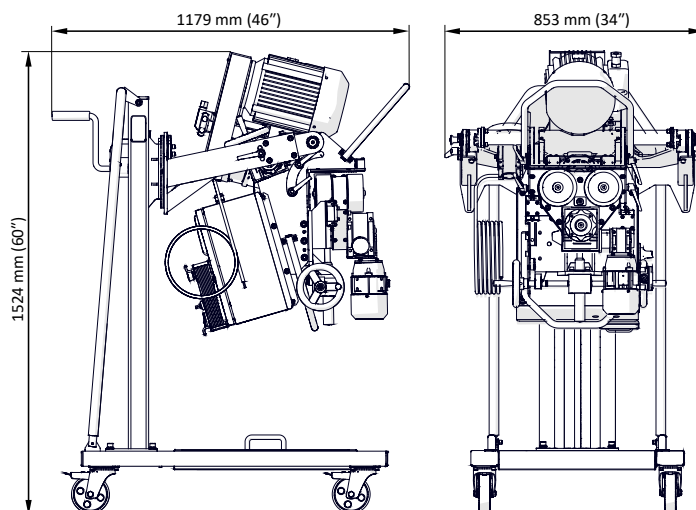


Fig. 1

Ensemble standard:

- Chanfreineuse avec tête d'usage et 8 plaquettes de coupe
- Caisse bois avec pieds et supports
- Clé spéciale
- Clé hexagonale 10 mm sphérique avec poignée en T
- Clé hexagonale 3.5 mm
- Tournevis T15 torx
- Graisse pour vis
- Manuel de l'opérateur



Plus d'information disponible sur www.promotech.eu



PROMOTECH Sp. z o.o.
ul. Elewatorska 23/1, 15-620 BIAŁYSTOK, POLAND
tel. (+48 85) 678 34 05, fax (+48 85) 662 78 77
marketing@promotech.eu www.promotech.eu

Votre revendeur local:

