

PRO 2 PB | CHANFREINEUSE DE TUBES COMPACT

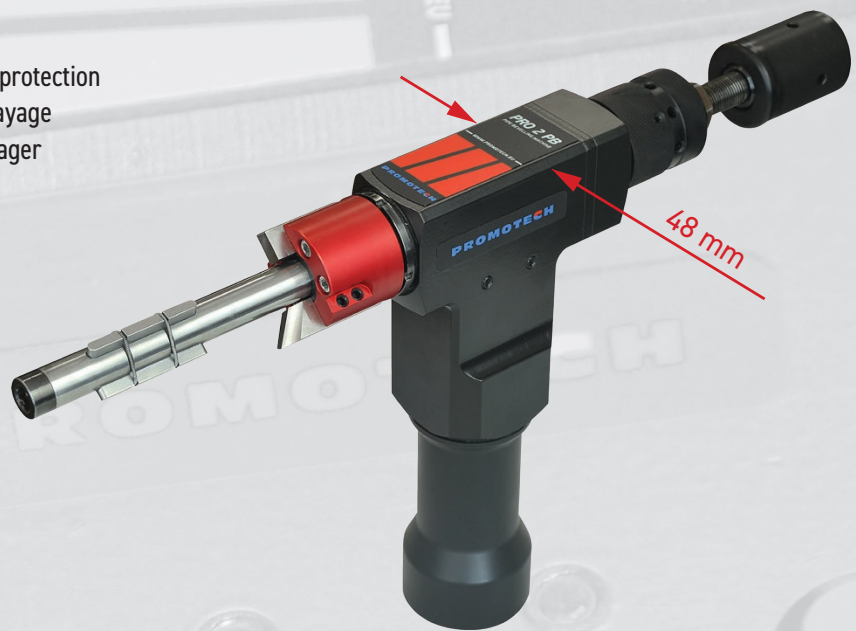
La PRO 2 PB est une chanfreineuse compacte et pratique pour les petits tubes en acier, inox, aluminium et bronze. La machine peut dresser et chanfreiner des tubes de diamètre interne de 22 mm (0.87") à des diamètres externes de 48 mm (1.89").

Les tubes plus petits de \varnothing int. 15.5 mm (0.61") à \varnothing ext. 30 mm (1.18") peuvent être chanfreinés avec le petit mandrin optionnel.

La PRO 2 PB est capable d'usiner des tubes plus grands de \varnothing int. 42 mm (1.65") à \varnothing ext. 60.3 mm (2.37") à l'aide du kit d'extension en option.

Son corps exceptionnellement étroit (seulement 48mm de large) la rend parfaitement adaptée aux espaces réduits comme les tubulures d'échangeurs de chaleur.

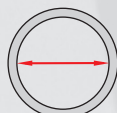
La PRO-2 PB est pourvue de systèmes de protection contre la surcharge et notamment l'embrayage à friction multidisques évite de l'endommager en cas de blocage de l'outil de coupe.



3 motorisations au choix:



Epaisseur maximum jusqu'à
8 mm (0.32")



Diamètre interne 22 - 42 mm (0.87-1.65")
15.5 - 22 mm (0.61-0.87") /option/
42-58 mm (1.65-2.28") /option/



Dressage



Chanfreinage externe
up to 48 mm (1.89")
up to 60.3 mm (2.37") /option/

SPECIFICATIONS TECHNIQUES	PRO 2 PB avec moteur pneumatique	PRO 2 PB avec moteur électrique	PRO 2 PB avec batterie
Alimentation air	0.6 MPa (87 psi)	-	-
Débit d'air	1400 l/min (50 CFM)	-	-
Alimentation	-	1 ~ 220-240 V, 50-60 Hz	18 V DC, 5.2 Ah
Puissance	800 W	1100 W	-
Connexion	Raccord rapide CEJN 410 DN 10.4 R 1/2" BSPT	Fiche électrique	Connexion batterie
Vitesse de rotation nominale	105 rpm	10-134 rpm (réduction 1) 30-377 rpm (réduction 2)	10-60 rpm (réduction 1) 30-205 rpm (réduction 2)
Diamètre tube	Øint. 22 mm - Øext. 48 mm Øint. 15.5 mm - Øext. 30 mm* Øint. 42 mm - Øext. 60.3 mm**	Øint. 22 mm - Øext. 48 mm Øint. 15.5 mm - Øext. 30 mm* Øint. 42 mm - Øext. 60.3 mm**	Øint. 22 mm - Øext. 48 mm Øint. 15.5 mm - Øext. 30 mm* Øint. 42 mm - Øext. 60.3 mm**
Épaisseur maximum	8 mm 3.5 mm*	8 mm 3.5 mm*	8 mm 3.5 mm*
Poids moteur inclus	7.6 kg (17 lbs)	7.4 kg (16.5 lbs)	6.5 kg (14.5 lbs), batterie incluse

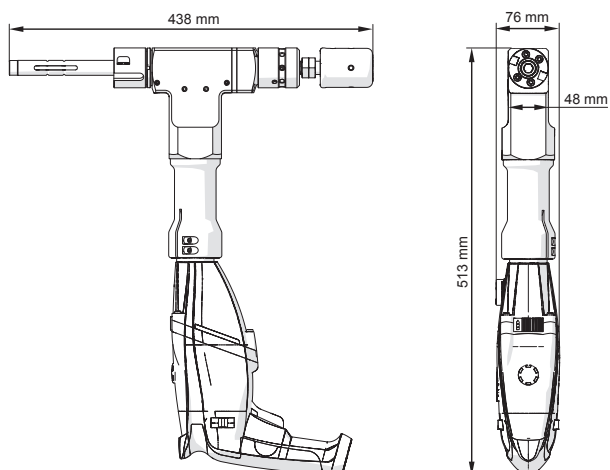
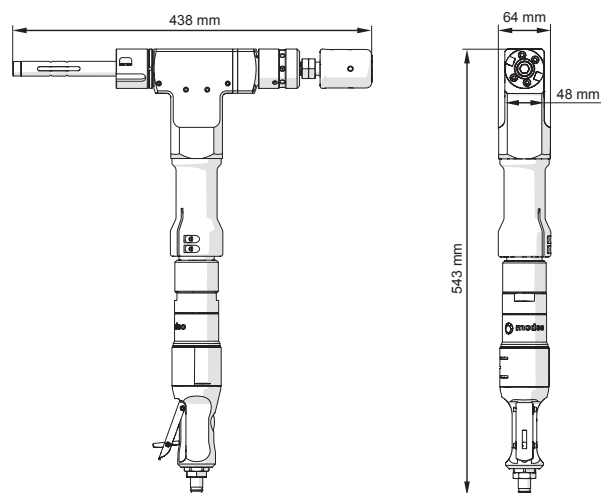
*Avec le mandrin petit modèle en option (ZST-0567-20-00-00-0).

** Avec le kit d'extension en option (ZST-0567-21-00-00-0).

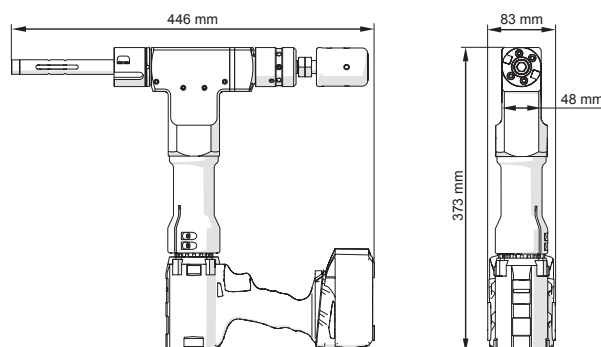
Kit standard:

- Chanfreineuse (sans moteur, ni outils de coupe)
- Coffret en métal
- Mandrin auto-centrant standard pour tubes diamètre interne \varnothing 22-42 mm (0.87-1.65")
- 2 jeux de cales (NO. 4, 5), 3 jeux de cales (no. 6, 7, 8) et 5 jeux de ressorts (no. 4, 5, 6, 7, 8) pour mandrin standard
- Porte-outil de coupe
- Jauge ressort
- Poignée
- Flacon pour liquide refroidissement
- Jeu d'outils
- Manuel de l'opérateur

Dimensions



PRO 2 PB avec moteur pneumatique



PRO 2 PB avec moteur électrique

PRO 2 PB avec batterie

Accessoires optionnels:

Moteur pneumatique
Référence:
NPD-0472-03-00-00-0



Adaptateur et accouplement
Référence:
ZST-0567-24-00-00-0

Moteur électrique
Référence: SLN-000238 (230 V)



Accouplement
Référence:
ZBI-0567-25-00-00-0

Moteur et deux batteries 5.2 Ah
Référence: WRT-000021



Accouplement
Référence:
ZBI-0567-26-00-00-0



Batterie 5.2 Ah
Référence: AKM-000088



Chargeur de batterie
Référence:
LDV-000008 (230 V CEE)
LDV-000010 (120 V UK)
LDV-000011 (230 V AU)



Filtre Régulateur Lubrificateur
Référence: ZST-000021



Liquide de taraudage, perçage et usinage
HD-CUT OIL 1
Référence:
OLJ-0505-09-00-00-0 (0.5 kg)
OLJ-0505-10-00-00-0 (1.0 kg)
OLJ-0505-11-00-00-0 (5.0 kg)

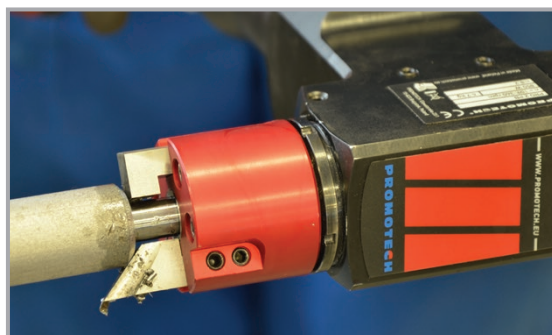
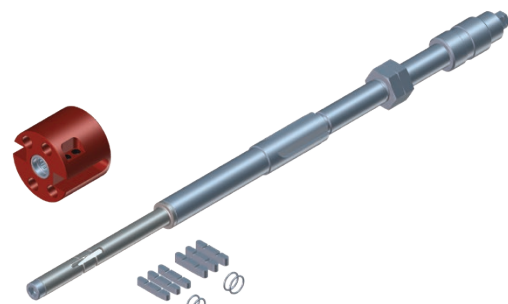


■ Outils de coupe:

NOZ-000071 pour acier doux	0° outil de coupe court pour dresser les bords	
NOZ-000078 pour acier inoxydable	0° outil de coupe court pour dresser les bords*	
NOZ-000072 pour acier doux	0° outil de coupe long pour dresser les bords	
NOZ-000079 pour acier inoxydable	0° outil de coupe long pour dresser les bords*	
NOZ-000073 pour acier doux	30° outil de coupe pour chanfreiner	
NOZ-000080 pour acier inoxydable	30° outil de coupe pour chanfreiner*	
NOZ-000074 pour acier doux	37.5° outil de coupe pour chanfreiner	
NOZ-000081 pour acier inoxydable	37.5° outil de coupe pour chanfreiner*	
NOZ-000075 pour acier doux	45° outil de coupe pour chanfreiner	
NOZ-000082 pour acier inoxydable	45° outil de coupe pour chanfreiner*	

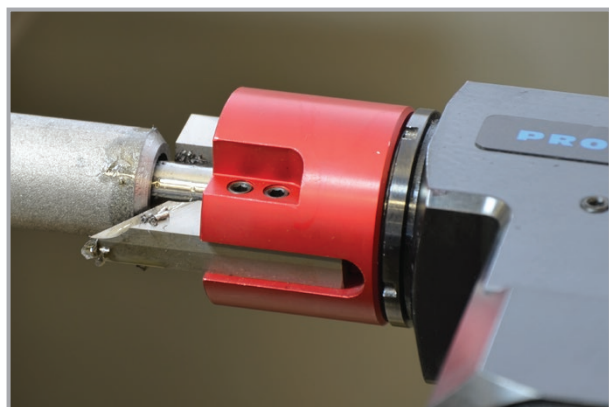
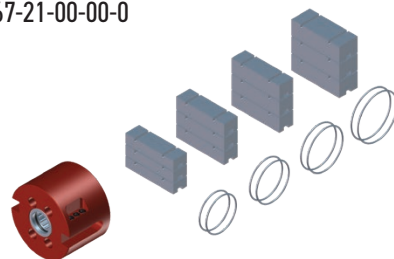
*Outils de coupe à revêtement TiAlN pour les inox

Mandrin petit modèle pour tubes de \varnothing int. 15.5 mm (0.61") à \varnothing ext. 30 mm (1.18") Référence: ZST-0567-20-00-00-0



Kit d'extension pour tubes \varnothing int. 42 mm (1.65") à \varnothing ext. 60.3 mm (2.37")

Référence: ZST-0567-21-00-00-0



Toute information est susceptible de changer sans préavis. 21.11



PROMOTECH Sp. z o.o.
ul. Elewatorska 23/1, 15-620 BIAŁYSTOK, POLAND
tel. (+48 85) 678 34 05, fax (+48 85) 662 78 77
marketing@promotech.eu www.promotech.eu

Votre revendeur local:

