

■ PRO-200A ATEX | PERCEUSE PNEUMATIQUE

La perceuse pneumatique robuste avec une capacité de fraisage/coupage jusqu'à 200 mm de diamètre et une capacité de taraudage jusqu'à M48 est extrêmement utile pour des applications très spéciales sur les chantiers de construction et les installations industrielles, où les appareils électriques sont interdits pour des raisons de sécurité.

Deux bases magnétiques permanentes, un moteur pneumatique et une broche conique Morse n°5 font de cette machine l'une des perceuses magnétiques portables les plus puissantes sur le marché.

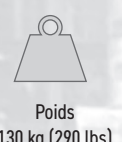
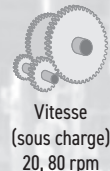
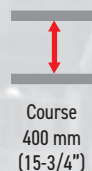
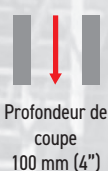
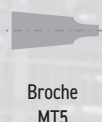
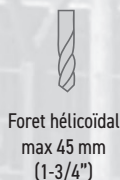
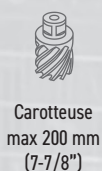
PRO-200A ATEX est parfaitement adapté aux environnements dangereux tels que les plates-formes de forage pétrolier, les usines pétrochimiques, les raffineries de pétrole, la construction navale et l'industrie pétrochimique.

■ Caractéristiques et avantages:

- moteur pneumatique et bases magnétiques permanentes éliminent le besoin d'alimentation électrique
- destinés à être utilisés en atmosphères explosibles
- moteur pneumatique à haut rendement
- aimants permanents puissants
- Foret certifié ATEX
- protection contre l'activation accidentelle du moteur
- des dispositifs d'autoblocage empêchent toute désactivation accidentelle des aimants permanents
- système de chariot transversal pour un positionnement précis du centre du trou



PRO-200A ATEX
conforme à la norme ATEX
II 2 G/D c IIC T6/T4 pour les
équipements utilisés dans des
environnements dangereux



Une atmosphère potentiellement explosive existe lorsqu'un mélange de gaz de l'air, de vapeurs, de brouillards ou de poussières se combine d'une manière qui peut s'enflammer dans certaines conditions de fonctionnement. La source d'inflammation peut être d'origine électrique ou mécanique.

Le travail en atmosphères explosives comporte de nombreux défis, dont tout d'abord la sécurité des travailleurs. PRO-200A ATEX est donc conforme à la directive ATEX (ATmosphères EXplosibles) et est destiné à être utilisé dans l'industrie pétrolière, gazière et énergétique.

PRO-200A Capacité ATEX:

■ Fraisage jusqu'à 200 mm (7-7/8")



■ Perçage jusqu'à 45 mm (1-3/4")



ATTENTION : Le garde-couteau n'est pas en place à des fins de démonstration seulement.

Taraudage jusqu'à M48



Equipement optionnel:



Mandrin de taraudage CM5
OPR-000021

Douille de taraudage
M22 à M48 pour mandrin CM5

Mandrin de taraudage CM4
OPR-000020

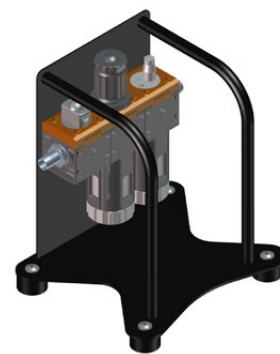
Douille de taraudage
M14 à M38 pour mandrin CM4

Douille de réduction
CM5/CM4
TLJ-000107

Douille de réduction
CM5/CM3
TLJ-000169

Diamètre du taraud	Référence de la douille
M22-M26	ZBI-000027
M27	ZBI-000028
M29-M32	ZBI-000029
M33	ZBI-000030
M34-M38	ZBI-000031
M39-M42	ZBI-000032
M44-M48	ZBI-000033

Diamètre du taraud	Référence de la douille
M14	ZBI-000018
M16	ZBI-000019
M18	ZBI-000020
M20	ZBI-000021
M22-M26	ZBI-000022
M27	ZBI-000023
M29-M32	ZBI-000024
M33	ZBI-000025
M34-M38	ZBI-000026



Filtre Régulateur Lubrificateur
ZSP-0490-07-00-00

Travail sur des surfaces de contour

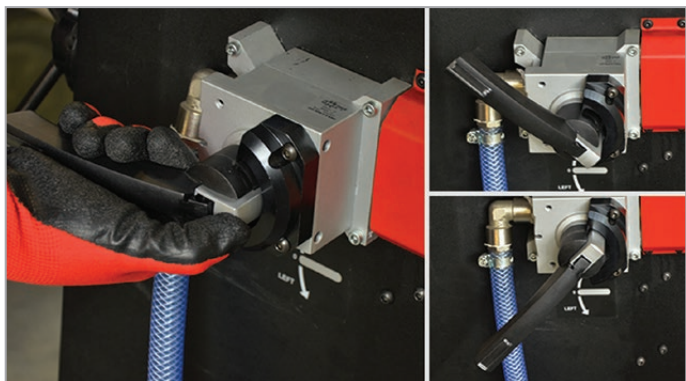


PRO-200A ATEX peut être fixé sur des tubes d'un diamètre minimum de 950 mm (37,4").



Base à aimants permanents adaptable à la courbure de la pièce à usiner

■ Dispositifs de sécurité:



Aucune activation accidentelle du moteur possible.

L'opérateur doit appuyer simultanément sur le bouton à la base du levier et tourner le levier de la vanne jusqu'à ce qu'il s'arrête, pour permettre le démarrage du moteur.



Les aimants permanents n'ont pas besoin d'être alimentés par le secteur.

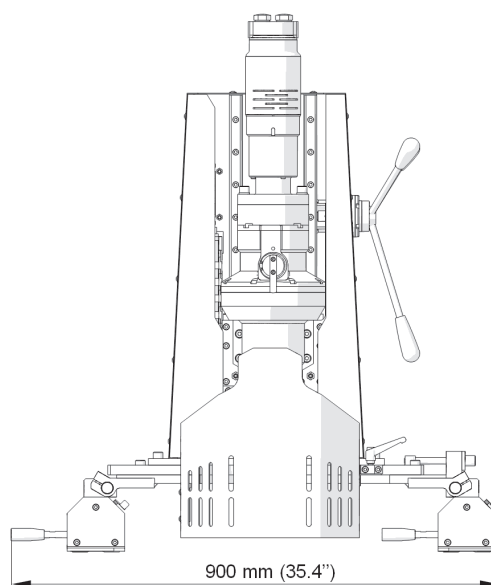
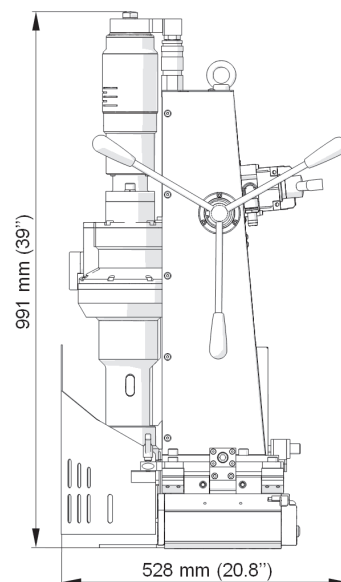
Un dispositif autobloquant empêche tout mouvement accidentel de la poignée et la désactivation de l'aimant.

PRO-200A ATEX SPÉCIFICATION TECHNIQUE

Vitesses moteur (sous charge)	20 tr/min (vitesse I) 80 tr/min (vitesse II)
Puissance de moteur	3650 W
Consommation d'air	3500 l/min (125 CFM)
Pression	6.5 bar
Raccord d'air	G1/2" filetage extérieur
Broche	MT5
Porte-outil	31,75 mm Weldon (1-1/4")
Capacité de fraisage maxi	200 mm (7-7/8")
Capacité de perçage maxi	45 mm (1-3/4")
Taille de taraud maxi	M48
Course	400 mm (15-3/4")
Profondeur de coupe maxi	100 mm (4")
Force de serrage magnétique	2 x 1530 kG (15000 N)
Epaisseur min. de la pièce	13 mm (1/2")
Température ambiante requise	0-40°C (32-104°F)
Poids	130 kg (290 lb)

■ **L'ensemble standard comprend:**

- machine de forage pneumatique
- Porte-outils MT5
- 3 leviers d'avance
- système de refroidissement 5l
- protection anti-copeaux
- dérive pour MT5
- Clé hexagonale de 4 mm
- Clé hexagonale de 5 mm
- Clé hexagonale de 6 mm
- Clé hexagonale de 8 mm
- Clé hexagonale de 10 mm
- Clé plate de 13 mm
- Manuel d'utilisation



Toutes les informations sont sujettes à changement sans préavis. 2.1.12



PROMOTECH Sp. z o.o.
ul. Elewatorska 23/1, 15-620 BIAŁYSTOK, POLAND
tel. (+48 85) 678 34 05, fax (+48 85) 662 78 77
marketing@promotech.eu www.promotech.eu

Votre revendeur local:

