

## ■ PRO-40 PBS | CHANFREINEUSE DE TUBES

La PRO-40 PBS est conçue pour chanfreiner les tubes, pipes et réservoirs de diamètre 200 à 1000mm (8-40"). La tête de coupe haute vitesse à plaquettes remplaçables permet l'usinage rapide et efficace de chanfreins de largeur jusqu'à 45mm (1-3/4") et angles entre 0° et 60°. Le chanfreinage interne et chanfreinage en « J » sont disponibles en option.



La PRO-40 PBS utilise une tête de coupe industrielle ce qui permet le chanfreinage précis en un temps record comparé aux méthodes d'usinage à un seul outil de coupe. Cette particularité permet de gagner en efficacité.

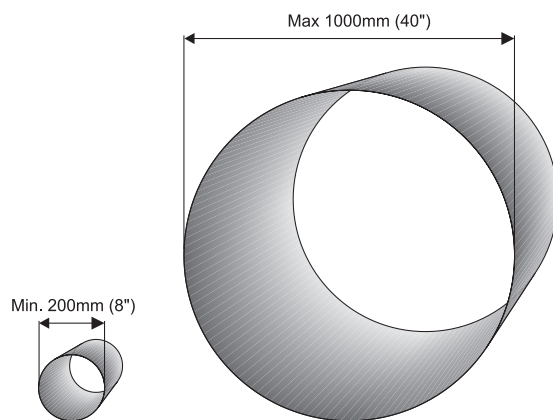


### Spécifications PRO-40 PBS

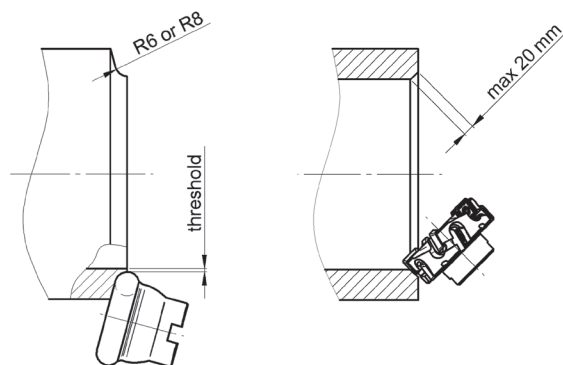
Alimentation	Monophasé : 208 - 230 V, 50/60 Hz Triphasé : 208 - 230 V, 50/60 Hz
Gamme de diamètres extérieurs	200 - 1000mm (8"-40") longueur de tube plus de 830mm; 200 - 600 mm (8"-23-5/8") longueur de tubes entre 400 et 830mm
Poids maximal du tube	10 000 kg (22 000 lbs)*, avec les roues moteur en acier (option)
Épaisseur minimum du tube	5 mm (3/16")
Fixation du tube	mécanique avec chaîne
Vitesse	100-1100 mm/min
Angle de coupe	0-60° réglable en continu
Largeur de coupe maxi à l'extérieur	45mm (1-3/4")
Largeur de coupe maxi à l'intérieur	5mm (1/4") standard, jusqu'à 20mm ("13/16) en option
Chanfrein de type "J"	OUI - en option
Rayon chanfrein de type "J"	0.24 in./6mm ou 0.31 in./8 mm
Référence	UKS-0436-10-20-00-1

\* 6000 kg (13 200 lbs) avec les roues moteur avec bande en polyuréthane (standard)

Gamme de diamètres de 200 à 1000mm (8-40")



Opérations avec têtes de coupe optionnels



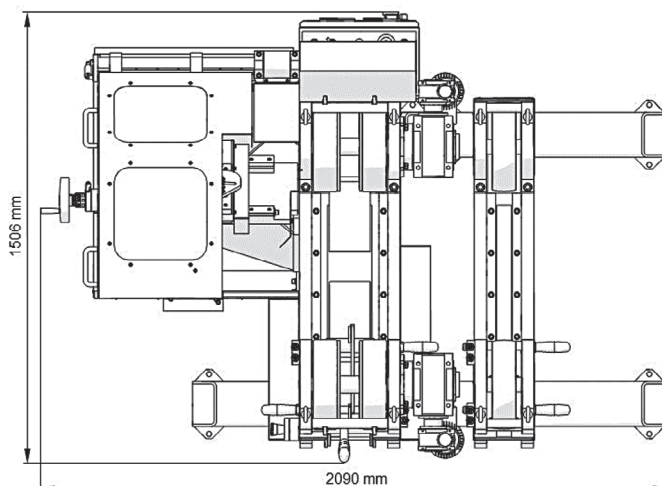
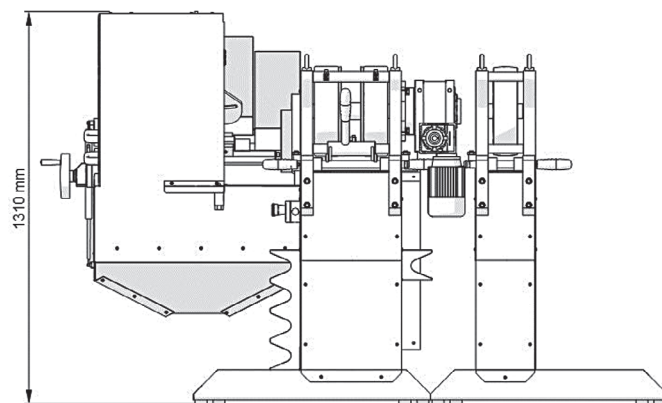
### Équipement fourni en standard:

- machine à chanfreiner stationnaire
- partie entraînement avec galets en plastique
- chandelle avec galets en acier
- tête de coupe avec 7 plaquettes
- jeu de chaînes de guidage
- clé hexagonale 10 mm
- clé hexagonale 8 mm
- clé hexagonale 5 mm
- tournevis Torx T15P
- manuel opérateur
- caisse bois



Panneau de commande intuitif

Dimensions:

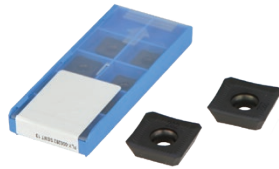


## Chanfreinage - accessoires standards

---



GLW-000013  
Tête de coupe standard  
(7 plaquettes nécessaire)



PLY-000282  
Plaquettes de coupe  
1pce (par carton de 10pcs.)



PLY-000591  
Plaquettes de coupe HD  
1pce (par carton de 10pcs.)



SRB-000311  
Vis de maintien de plaquette  
PLY-000282/PLY-000591

## Chanfreinage en "J" - option

---



GLW-000014  
Tête de coupe R6 chanfrein en "J"  
- (6 plaquettes R6 nécessaire)



PLY-000422  
Plaquette de coupe R6 pour chanfrein en "J"  
1pc (par carton de 10pcs.)



SRB-000297  
Vis de maintien de plaquette  
PLY-000422



GLW-000015  
Tête de coupe R8 chanfrein en "J"  
- (5 plaquettes R8 nécessaire)



PLY-000424  
Plaquette de coupe R8 pour chanfrein en "J"  
1pc (par carton de 10pcs.)



SRB-000367  
Vis de maintien de plaquette  
PLY-000424

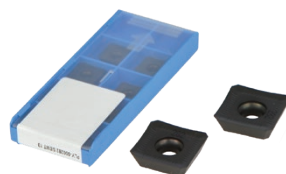


## Chanfreinage interne - option

---



GLW-0436-19-00-00-0  
Tête de coupe pour chanfrein interne



PLY-000282  
Plaquettes de coupe  
1pce (par carton de 10pcs.)



SRB-000311  
Vis de maintien de plaquette  
PLY-000282

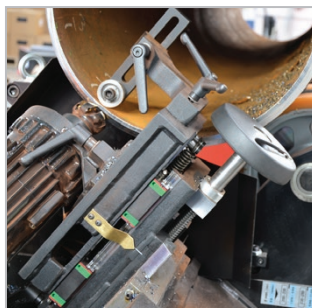


### Chanfreinage de tubes courts - option



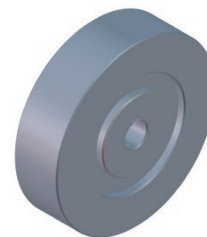
DCS-0436-99-00-00-0  
Dispositif de maintien de tubes courts de longueur 400-830mm

### Chanfreinage de tubes ovalisés - option



WSP-0436-24-00-00-0  
Dispositif de suivi de tubes ovalisés  
Disponible sur machine neuve ou retrofit

### Chanfreinage de tubes jusqu'à 10 tons - option



KOL-0436-23-00-00-0  
Galets moteur 100% acier  
1pce. (4pcs. nécessaire)

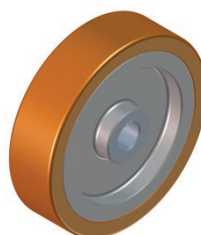
### Chanfreinage aciers inoxydables - option



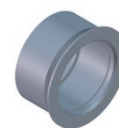
LNC-0436-25-01-00-0  
Jeu de chaînes de guidage pour aciers inoxydables



DCS-0436-25-10-00-0  
Dispositif de maintien de tubes en inox courts



KOL-000077  
Roue avec bande polyuréthane  
1pce. (2 pcs. nécessaire/chandelle)



RLK-0436-25-11-00-0 Galet en acier inoxydable pour le suivi de tubes ovalisés

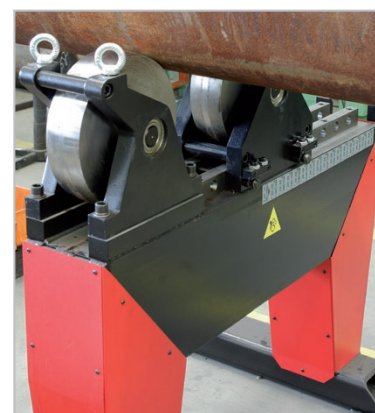
### Fonctions et avantages



Capot de protection et éclairage interne



Chaîne ajustable (ø200-1000mm) assure la rotation axiale positive



Chandelle ajustable résistante pour tubes ø200-1000mm

Toute information est susceptible de changer sans préavis. 21.11



PROMOTECH Sp. z o.o.  
ul. Elewatorska 23/1, 15-620 BIAŁYSTOK, POLAND  
tel. (+48 85) 678 34 05, fax (+48 85) 662 78 77  
marketing@promotech.eu www.promotech.eu

Votre revendeur local:

