

■ RAIL BULL | CHARIOT DE SOUDAGE AVEC OSCILLATEUR

Le Rail Bull est un chariot de soudage pour le soudage bout à bout et angle, avec ou sans oscillations.

Ce chariot peut travailler en position PA (à plat), PB (horizontal en angle), PC (corniche), PF (vertical montant) et PG (vertical descendant).



■ Applications:

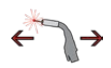
- Fabrication de remorques
- Citernes
- Réservoirs pétrole
- Réservoirs eau
- Appareils à pression
- Rechargement
- Ponts métalliques
- Charpente
- Constructions métalliques
- Soudage de panneaux
- Transformers
- Chantiers navals
- Toute application nécessitant des soudures longues

Le Rail Bull se déplace sur rail rigide ou semi flexible, sur des pièces ferromagnétiques et non magnétiques grâce à l'entraînement par crémaillère sur rail applicables sur surfaces plates ou courbées à l'aide de supports à aimants ou à ventouses.

Le rayon minimum de la courbure des rails semi flexibles est 5m (16 ft).



Soudage continu



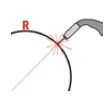
Vitesse horizontale 0-120 cm/min



Vitesse verticale 0-110 cm/min



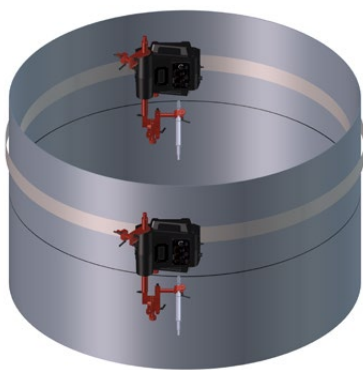
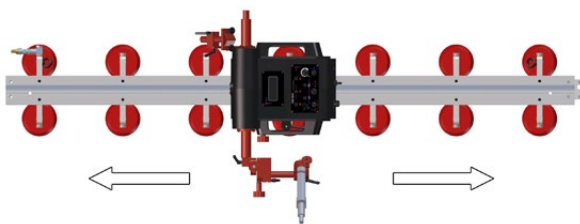
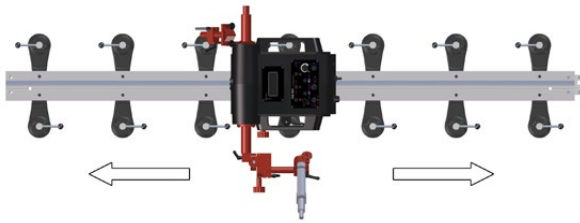
Oscillation linéaire avec tracé trapézoïdal, triangulaire ou droit



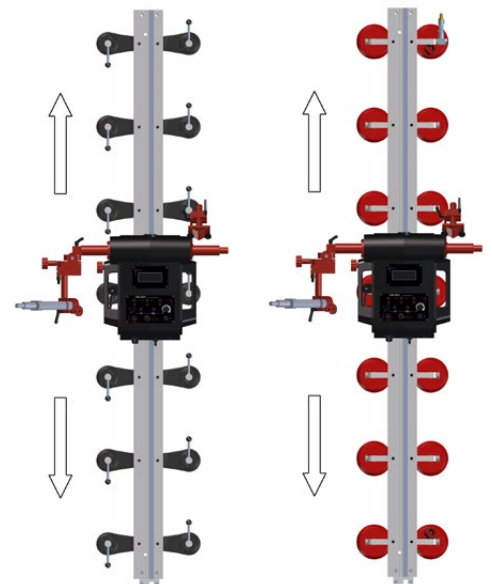
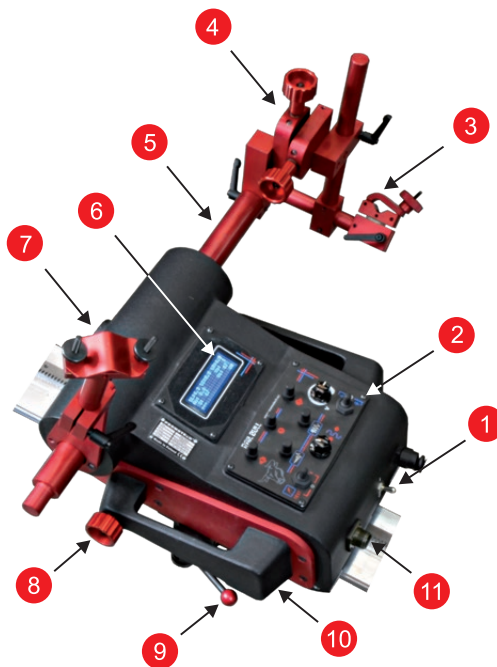
Rayon minimum convexe 5000 mm



Rayon minimum concave 5000 mm

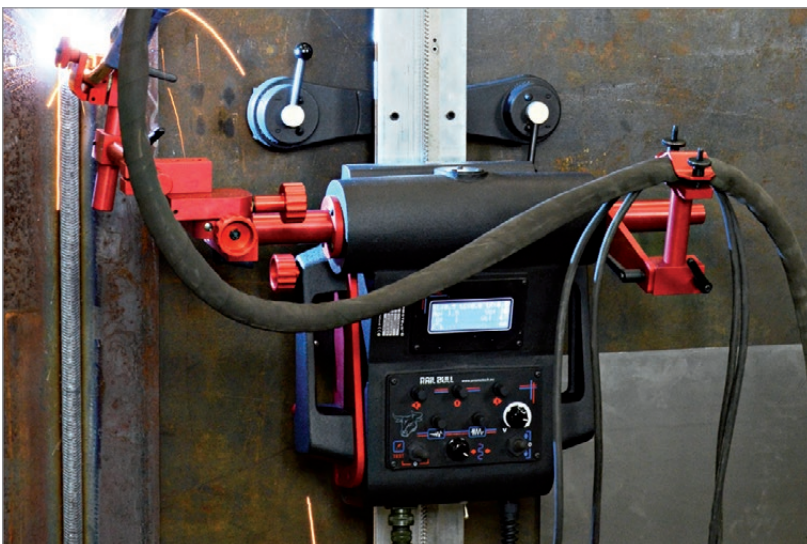
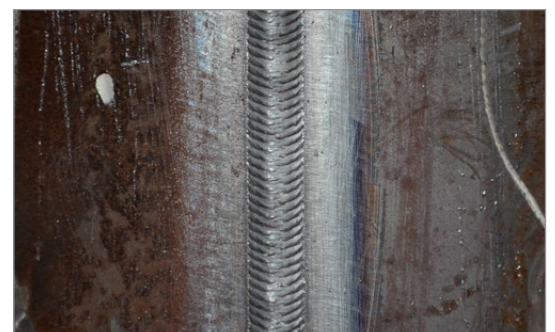
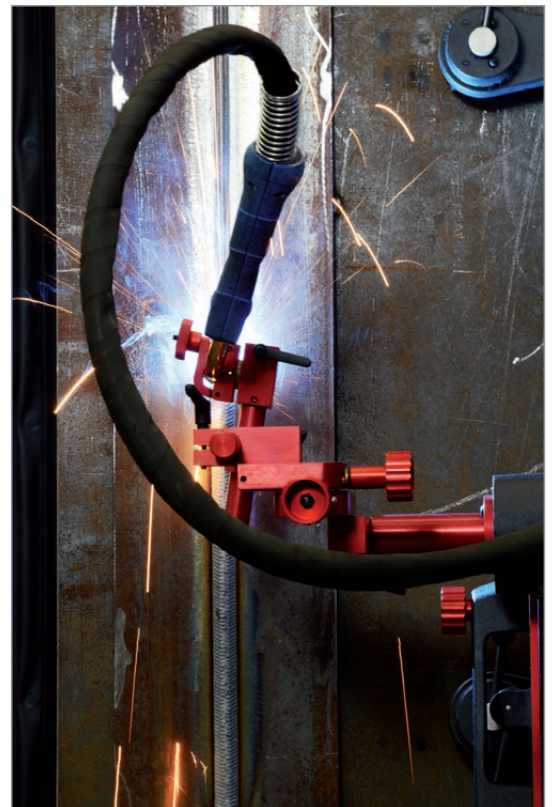
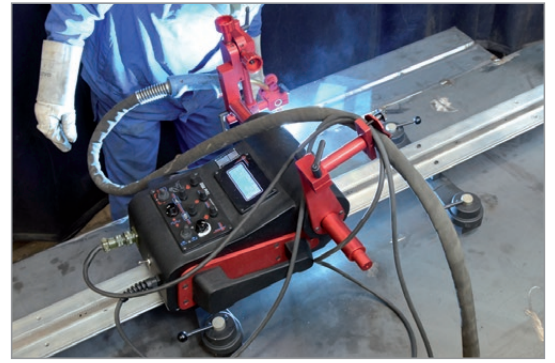


1. Marche/arrêt
2. Panneau de commande
3. Support torche
4. Glissières en croix
5. Bras oscillateur
6. Afficheur
7. Support faisceau
8. Réglage pignon entrainement
9. Levier de mise en place
10. Poignée
11. Prise de commande à distance



■ Caractéristiques et avantages:

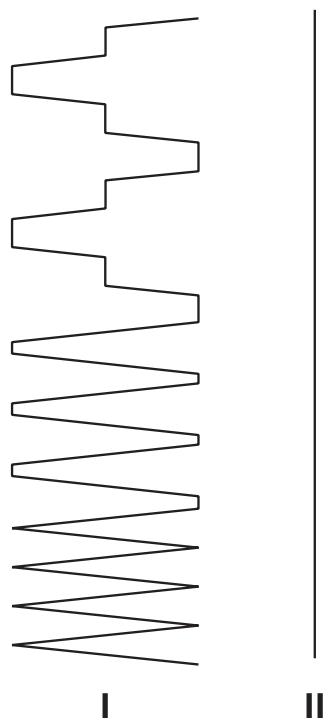
- Conception compacte et légère, avec corps en aluminium durable
- Alimentation 115-230 V 50-60 Hz ou 42 V, 50-60 Hz
- Pince de serrage rapide de la torche MIG/MAG avec diamètres de 16-22 mm (0.63-0.87"); ou jusqu'à 35 mm (1.38") en option
- Réglage précis de la torche grâce aux glissières en croix
- Prêt à travailler en position horizontale ou verticale
- Afficheur LED multifonctions (paramètres et alertes)
- Maîtrise de l'énergie de soudage et moins de déformations
- Moins de pertes de consommables - évite le „sur"soudage
- Amorçage automatique de l'arc de soudage lors du démarrage
- Circuit de régulation en boucle et moteur avec codeur, pour une vitesse d'avance et un positionnement plus précis
- Améliore les conditions de travail - réduit l'exposition de l'opérateur à la chaleur et aux fumées
- Oscillateur linéaire pour reproduire les soudures balayées
- Menu en Anglais (autres langues sur demande)
- Entraînement crémaillère et pignon
- Soudage continu
- Rail rigide



SPECIFICATONS TECHNIQUES RAIL BULL

Alimentation	1~ 115-230 V, 50-60 Hz 42 V, 50-60 Hz
Puissance	100 W
Position soudage (suivant EN ISO 6947 et AWS/ASME)	PA / 1F / 1G PB / 2F PC / 2G PD / 4F PE / 4G PF / 3G PG / 3G
Diamètre torche	16-22 mm (0.63-0.87"); jusqu'à 35 mm (1.38") en option
Rayon minimum de la surface courbée	5000 mm (16 ft)
Epaisseur pièce minimum	5 mm (0.2")
Force de traction horizontale	350 N
Force de traction verticale	150 N
Course des glissières	0-35 mm (0-1.38") montée-descente, gauche-droite
Vitesse horizontale	0-120 cm/min (0-47.2 in/min)
Vitesse verticale	0-110 cm/min (0-43.3 in/min)
Poids	20 kg (44 lbs)
Mémorisation paramètres	1 (dernier utilisé)
Type d'oscillation	linéaire (0 - 100 mm)
Tracé d'oscillation	trapézoïdal, droit
Largeur d'oscillation	0-50 mm (0-1.9")
Vitesse d'oscillation	0-1500 mm/min (0-59 in/min)
Temporisations	0-5 s (aux extrémités et au centre)
Référence (115-230 V, 50-60 Hz, prise UE)	WOZ-0482-10-20-01-0
Référence (115-230 V, 50-60 Hz, prise UK)	WOZ-0482-10-10-01-0
Référence (42 V, 50-60 Hz)	WOZ-0624-10-04-00-0

Tracés de soudage:



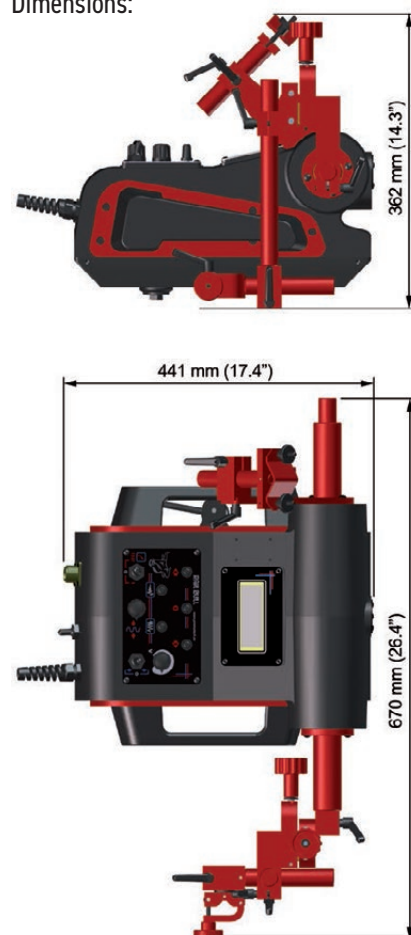
I. Trapézoïdal

Le chariot avance en continu, même lors des temporisations.
Le tracé est déterminé par la vitesse de balayage
et temps d'arrêts au centre et aux extrémités du tracé.

II. Droit

Le chariot avance de manière droite continu et sans oscillation.

Dimensions:



Accessoires standards:



Câble alimentation 3 m (10 ft)



Cordon de commande de l'arc (double) de 6,5 m (21 ft)
KBL-0466-17-00-00



Pince torche Support de torche court
UCW-0476-20-00-00



Support faisceau
UCW-0482-17-00-00



Glissières en croix
PRW-0482-11-00-00

Accessoires optionnels pour applications variées:

**Rail rigide longueur 2 m (6,5ft)
PRW-0482-47-00-00**

**Rail semi-flexible longueur 2 m (6,5ft); Rayon de courbe minimum 5 m (16 ft)
PRW-0482-15-05-00-0**
Les rails semi flexibles peuvent être courbés sur mesure avec un rayon de 1.5 à 5 m (5 à 16 ft)

Support à ventouses MST-0541-10-02-00-0

Support magnétique compact PDS-0582-10-00-02-0

Support magnétique réglable ZSP-0523-19-00-00-0

Support magnétique pivotant ZSP-0475-85-00-00-0

Support magnétique résistant à la chaleur ZSP-0475-93-00-00-0

Unité magnétique poids plume MST-0677-00-00-00-0

Support magnétique ZSP-0475-92-00-00-0

Ecarteur pour support magnétique DYS-0482-21-00-00-0

Ecarteur pour support à ventouses et rail semi-flexible et Rail Hi Flex DYS-0541-11-01-00-0

Ecarteur pour support magnétique et rail semi-flexible et Rail Hi Flex DYS-0482-19-00-00-0

Ecarteur pour support magnétique compact et Rail Hi Flex DYS-0582-10-00-00-0

Support rail WSP-0523-12-01-00-1

Support magnétique compact PDS-0582-10-00-02-0

Support magnétique résistant à la chaleur ZSP-0475-93-00-00-0

Support à ventouses MST-0541-10-02-00-0

Support magnétique réglable ZSP-0523-19-00-00-0

Support magnétique pivotant ZSP-0475-85-00-00-0

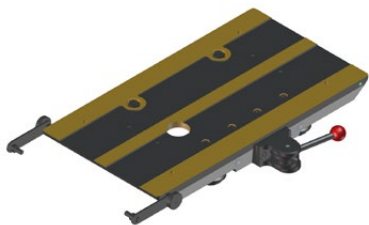
Support rail aluminium pour rail semi-flexible WSP-0541-11-02-00-0

Plus d'informations sur les configurations du système de ventouses Promotech est disponible sur le site www.promotech.eu

Plus d'informations sur les configurations du système de ventouses Promotech est disponible sur le site www.promotech.eu



Outil de réglage de crémaillères
PKT-0341-13-00-00-0



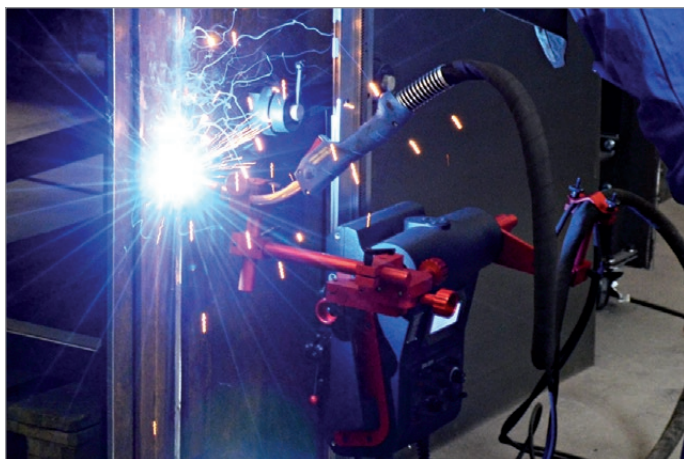
Chariot suiveur
PEP-0482-18-00-00-0



Bloc torche 16-22 mm
ZCS-0476-06-01-00-0



Support torche 22-35 mm
ZRZ-0466-19-00-00-0



Le Rail Bull est prêt à travailler en position horizontale ou verticale

Le Rail Bull est livré dans sa boîte métal, avec:

- le chariot de soudage
- boîte métal
- glissières en croix
- support torche court
- support faisceau
- câble alimentation 3 m (10 ft)
- cordon de commande de l'arc (double) de 6,5 m (21 ft)
- clé hexagonale 3 mm
- clé hexagonale 4 mm
- manuel de l'opérateur

Plus d'informations sur www.promotech.eu



Rail Bull avec panneau de commande convivial



Mitglied im DVS – Deutscher Verband für Schweißen und verwandte Verfahren e. V.



Toute information est susceptible de changer sans préavis. 21.02



PROMOTECH Sp. z o.o.
ul. Elewatorska 23/1, 15-620 BIAŁYSTOK, POLAND
tel. (+48 85) 678 34 05, fax (+48 85) 662 78 77
marketing@promotech.eu www.promotech.eu

Votre revendeur local:

